

■ Dé redenen om voor Trikker te kiezen

- ✍ Snel en eenvoudig eendraadschema's tekenen.
- 📖 Een volledige bibliotheek conform het AREI.
- 🏠 Grondplannen importeren van AutoCAD, jpeg, PDF,... of zelf tekenen.
- ↔ Eerst het situatieschema of eerst het eendraadschema tekenen? Beide kunnen: jij kiest wat het best bij jouw project en werkwijze past.
- 🔗 Het situatieschema blijft continu synchroon met het eendraadschema.
- 🔒 Ook geschikt voor domotica en beveiliging.
- ☰ Automatisch gegenereerde materiaallijst.
- € Eenmalig € 500 excl. btw, geen terugkerende abonnementskosten.

■ En toch blijft Trikker

- 🔧 Eenvoudig in gebruik.
- 🔄 Met gratis ondersteuning en updates.
- ⚙ Snel en stabiel.
- 😊 Leuk om mee te werken.

Probeer het zelf!

Gratis demoversie op

www.trikker.be

Trikker is een product van



Bluebits bvba - Kanunnik Davidlaan 37 - 2500 Lier
T. 03 488 61 87 - info@bluebits.be - www.bluebits.be



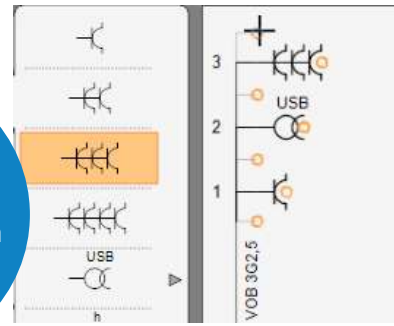
Teken snel en eenvoudig
eendraadschema's en situatieschema's

Maak je schema's even professioneel als je installaties!

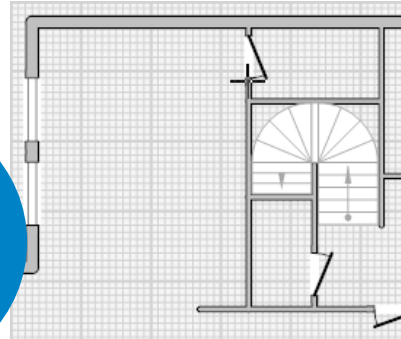


- Trikker is een tekenprogramma waarmee je snel en eenvoudig **eendraadschema's** en **situatieschema's** maakt voor keuring, offertes of werkbegeleiding. Zo is je documentatie van hetzelfde professionele niveau als je installatie bij de klant. Zo intuïtief dat je snel kan starten. Zonder ingewikkelde cursus, zonder kopzorgen. Download de gratis demo op www.trikker.be en test het zelf!

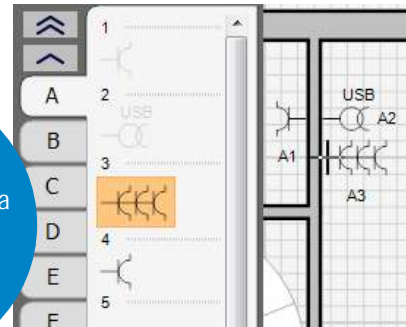
Begin met het eendraadschema. Selecteer symbolen uit de bibliotheek en voeg ze toe op het tekenblad.



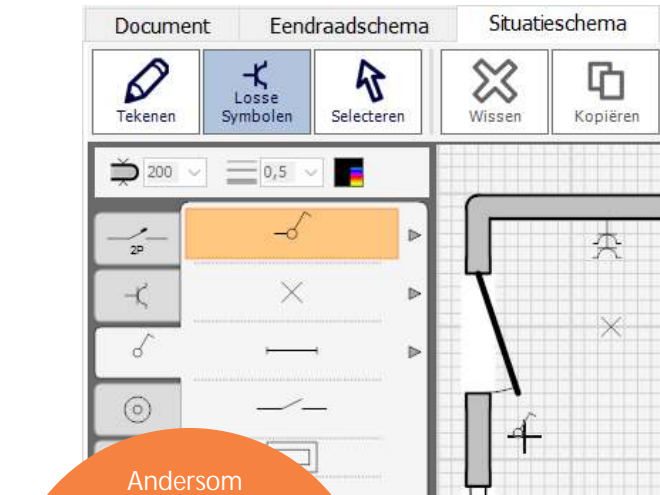
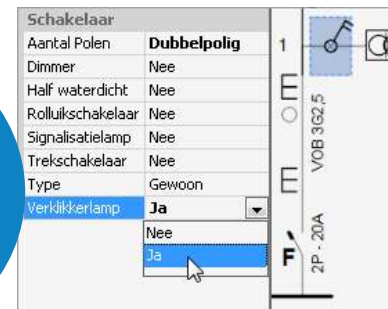
Een grondplan teken je zelf of je importeert een bestaande tekening vanuit AutoCAD, PDF,...



De symbolen die je gebruikte in het eendraadschema plaats je met een eenvoudige klik op het grondplan.



Je kan een symbool aanpassen door zijn eigenschappen te wijzigen. Het situatieschema blijft steeds synchroon.



Andersom werken kan ook. Met de optie „Losse symbolen“ kan je vertrekken vanaf het situatieschema. Handig voor het uittekenen van een bestaande installatie of voor offertes.

