

Plaats van de elektrische installatie
 Getekend met "Trikker", een tekenprogramma voor elektriciens

© Bluebits bvba - www.bluebits.be
 Tel.: 03 488 61 87 GSM: 0495 21 52 93
 Fax: 03 400 23 05
 e-mail: info@bluebits.be

Installateur
 Lamp & Co B.V.B.A.
 Ampèreweg 63
 1234 Voltegem
 Tel.: 09 876 54 32 GSM: 0456 78 90 12
 Fax: 09 876 54 32
 e-mail: info@lamp-en-co.be
 BTW BE 0123.456.789

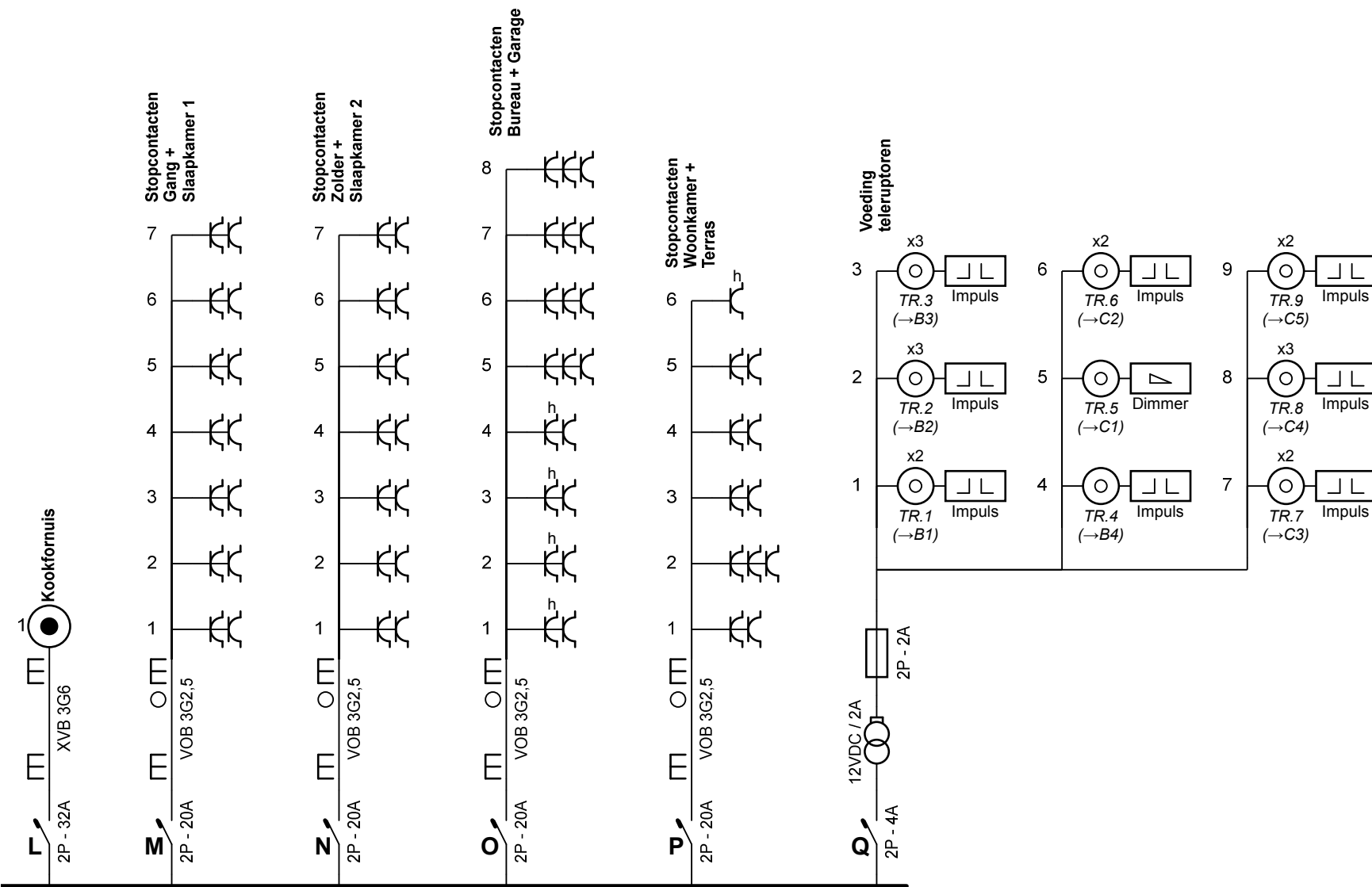


p. 1/7
Eendraadschema

Datum: 27/02/2013

2 x 230V ~ 50Hz

EAN 540450125144849882



Plaats van de elektrische installatie

Getekend met 'Trikker', een tekenprogramma voor elektriciens

© Bluebits bvba - www.bluebits.be
 Tel.: 03 488 61 87 GSM: 0495 21 52 93
 Fax: 03 400 23 05
 e-mail: info@bluebits.be

Installateur

Lamp & Co B.V.B.A.
 Ampèreweg 63
 1234 Voltegem
 Tel.: 09 876 54 32 GSM: 0456 78 90 12
 Fax: 09 876 54 32
 e-mail: info@lamp-en-co.be
 BTW BE 0123.456.789

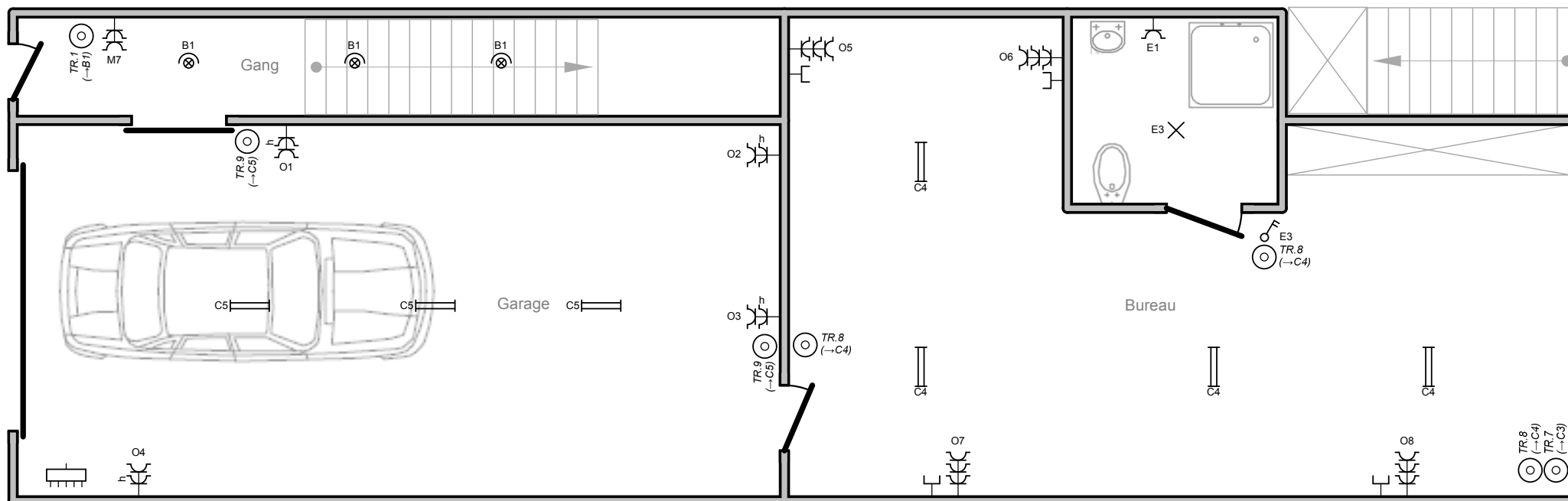


p. 2/7
Eendraadschema

Datum: 27/02/2013

2 x 230V ~ 50Hz

EAN 540450125144849882



Gelijkvloers

Plaats van de elektrische installatie

Getekend met "Trikker", een tekenprogramma voor elektriciens

© Bluebits bvba - www.bluebits.be
 Tel.: 03 488 61 87 GSM: 0495 21 52 93
 Fax: 03 400 23 05
 e-mail: info@bluebits.be

Installateur

Lamp & Co B.V.B.A.
 Ampèreweg 63
 1234 Voltegem
 Tel.: 09 876 54 32 GSM: 0456 78 90 12
 Fax: 09 876 54 32
 e-mail: info@lamp-en-co.be
 BTW BE 0123.456.789

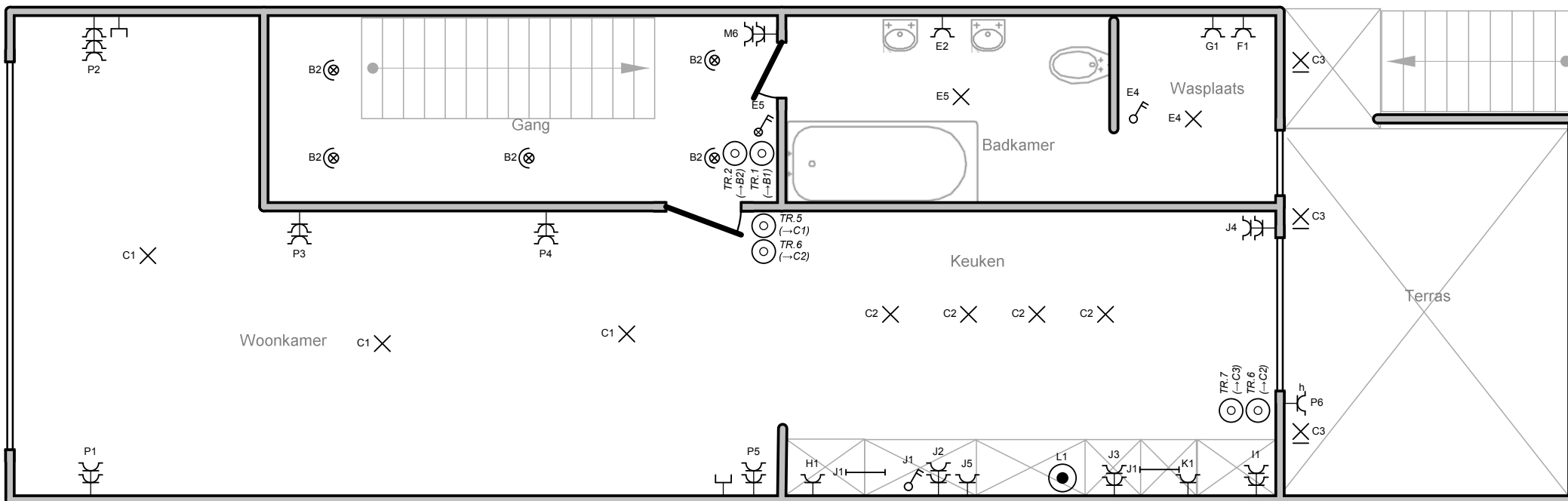


p. 3/7 Situatieschema

Datum: 27/02/2013

2 x 230V ~ 50Hz

EAN 540450125144849882



1e Verdieping

Plaats van de elektrische installatie
Getekend met "Trikker", een tekenprogramma voor elektriciens

© Bluebits bvba - www.bluebits.be
Tel.: 03 488 61 87 GSM: 0495 21 52 93
Fax: 03 400 23 05
e-mail: info@bluebits.be

Installateur
Lamp & Co B.V.B.A.
Ampèreweg 63
1234 Voltegem
Tel.: 09 876 54 32 GSM: 0456 78 90 12
Fax: 09 876 54 32
e-mail: info@lamp-en-co.be
BTW BE 0123.456.789

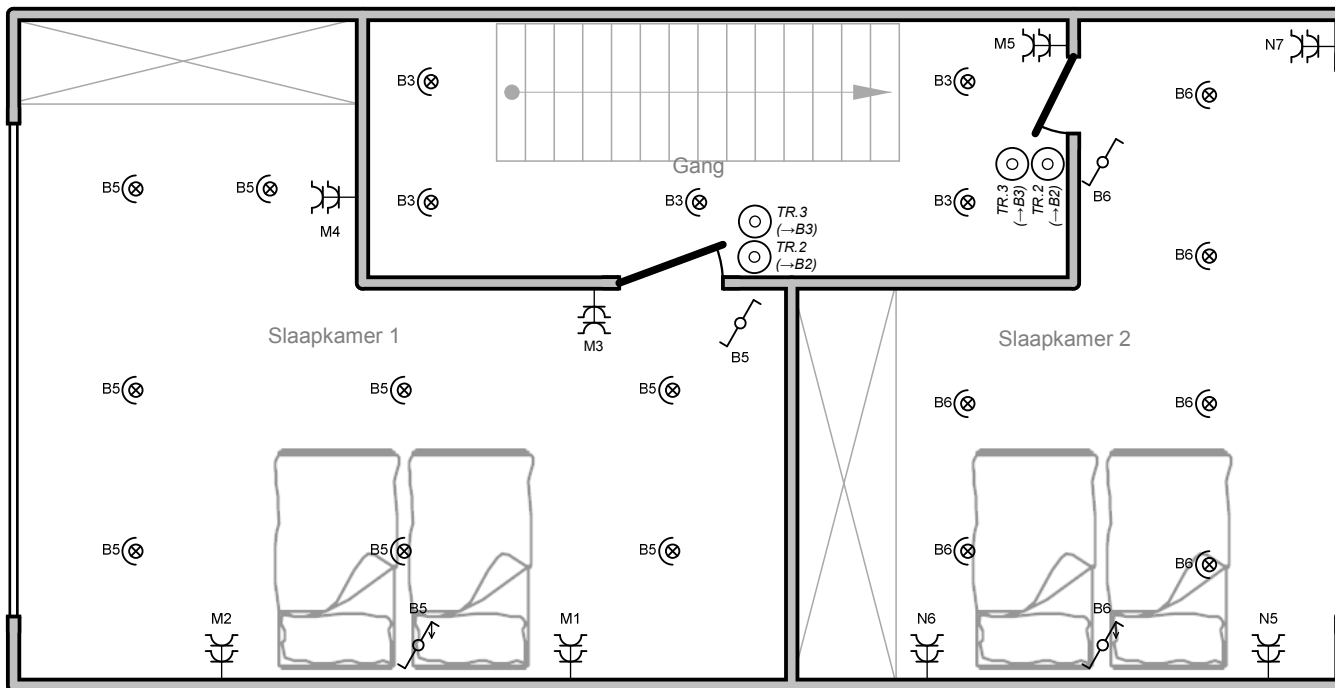


p. 4/7
Situatieschema

Datum: 27/02/2013

2 x 230V ~ 50Hz

EAN 540450125144849882



2e Verdieping

Plaats van de elektrische installatie

Getekend met 'Trikker', een tekenprogramma voor elektriciens

© Bluebits bvba - www.bluebits.be
 Tel.: 03 488 61 87 GSM: 0495 21 52 93
 Fax: 03 400 23 05
 e-mail: info@bluebits.be

Installateur

Lamp & Co B.V.B.A.
 Ampèreweg 63
 1234 Voltegem
 Tel.: 09 876 54 32 GSM: 0456 78 90 12
 Fax: 09 876 54 32
 e-mail: info@lamp-en-co.be
 BTW BE 0123.456.789

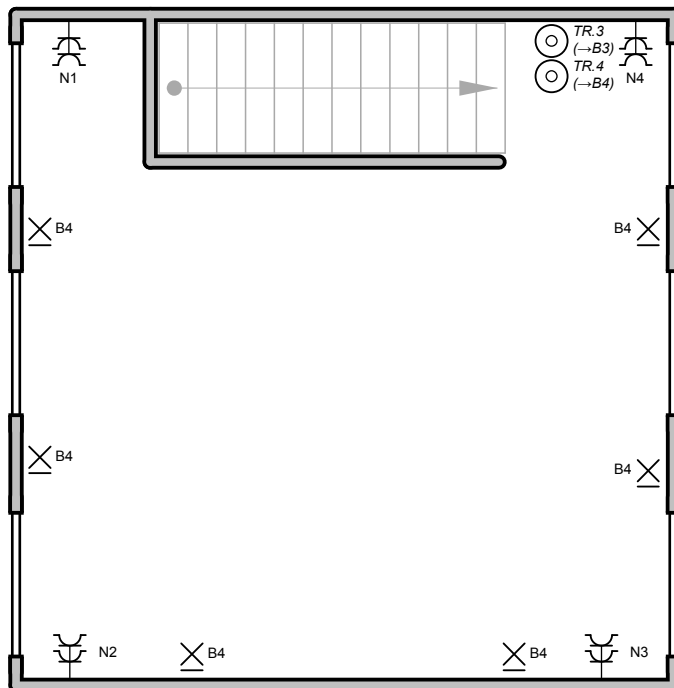


p. 5/7 Situatieschema

Datum: 27/02/2013

2 x 230V ~ 50Hz

EAN 540450125144849882



Zolder

Plaats van de elektrische installatie

Getekend met "Trikker", een tekenprogramma voor elektriciens

© Bluebits bvba - www.bluebits.be
 Tel.: 03 488 61 87 GSM: 0495 21 52 93
 Fax: 03 400 23 05
 e-mail: info@bluebits.be

Installateur

Lamp & Co B.V.B.A.
 Ampèreweg 63
 1234 Voltegem
 Tel.: 09 876 54 32 GSM: 0456 78 90 12
 Fax: 09 876 54 32
 e-mail: info@lamp-en-co.be
 BTW BE 0123.456.789



p. 6/7 Situatieschema

Datum: 27/02/2013

2 x 230V ~ 50Hz

EAN 540450125144849882

A:	Hoofd-differentieel
B:	Verlichting Traphal + Slaapkamers + Zolder
C:	Verlichting Gelijkvloers + 1e Verdieping
D:	Differentieel Vochtige Ruimtes
E:	Badkamers
F:	Wasmachine
G:	Droogkast
H:	Vaatwas
I:	Microgolfoven + Koelkast
J:	Dampkap + Stopcontacten Keuken
K:	Oven
L:	Kookfornuis
M:	Stopcontacten Gang + Slaapkamer 1
N:	Stopcontacten Zolder + Slaapkamer 2
O:	Stopcontacten Bureau + Garage
P:	Stopcontacten Woonkamer + Terras

Q: Voeding teleruptoren

Plaats van de elektrische installatie

Getekend met "Trikker", een tekenprogramma voor elektriciens

© Bluebits bvba - www.bluebits.be
 Tel.: 03 488 61 87 GSM: 0495 21 52 93
 Fax: 03 400 23 05
 e-mail: info@bluebits.be

Installateur

Lamp & Co B.V.B.A.
 Ampèreweg 63
 1234 Voltegem
 Tel.: 09 876 54 32 GSM: 0456 78 90 12
 Fax: 09 876 54 32
 e-mail: info@lamp-en-co.be
 BTW BE 0123.456.789

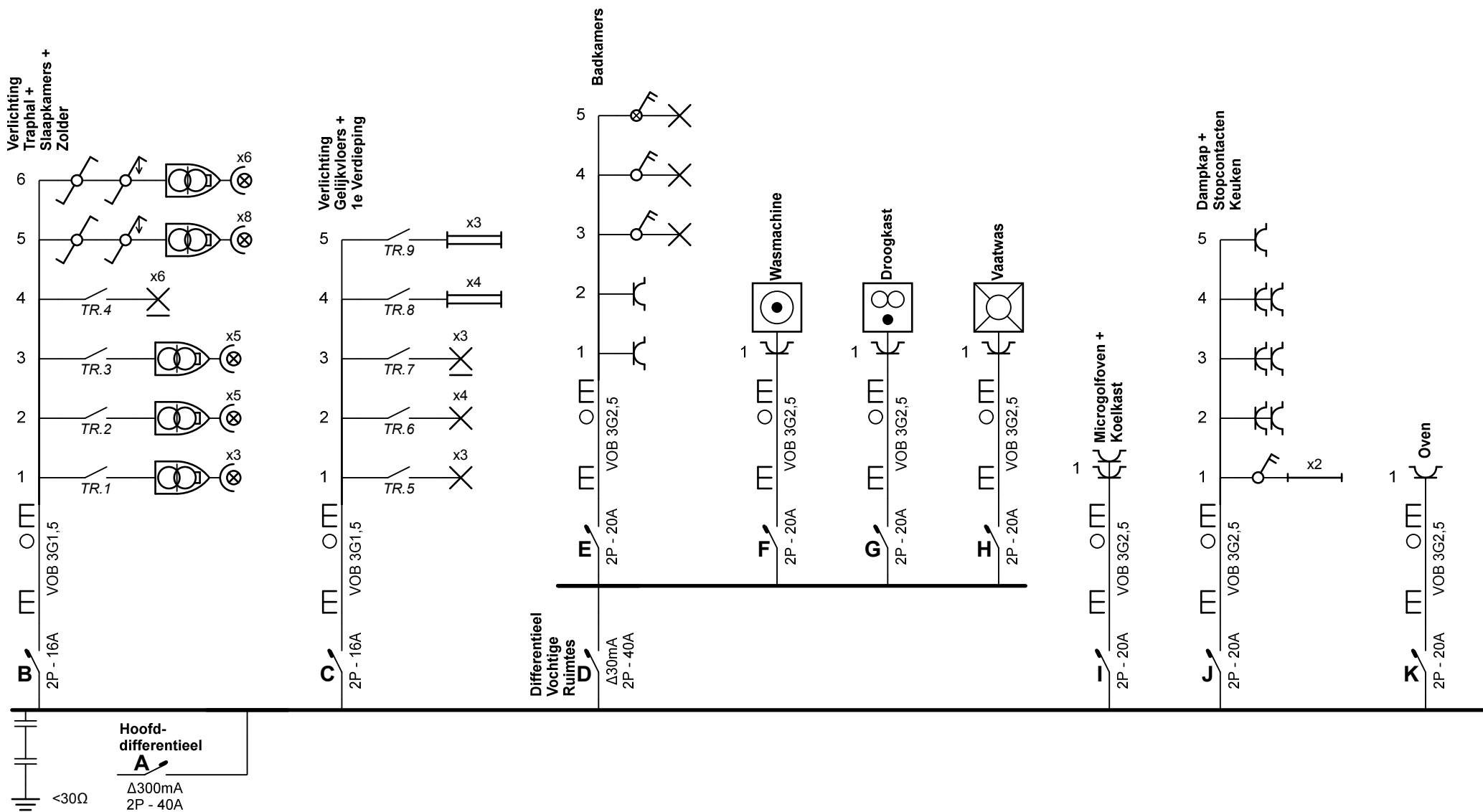


p. 7/7
Lijst Kringen

Datum: 27/02/2013

2 x 230V ~ 50Hz

EAN 540450125144849882



Plaats van de elektrische installatie

Getekend met "Trikker", een tekenprogramma voor elektriciens

© Bluebits bvba - www.bluebits.be
Tel.: 03 488 61 87 GSM: 0495 21 52 93
Fax: 03 400 23 05
e-mail: info@bluebits.be

Installateur

Lamp & Co B.V.B.A.
Ampèreweg 63
1234 Voltegem
Tel.: 09 876 54 32 GSM: 0456 78 90 12
Fax: 09 876 54 32
e-mail: info@lamp-en-co.be
BTW BE 0123.456.789

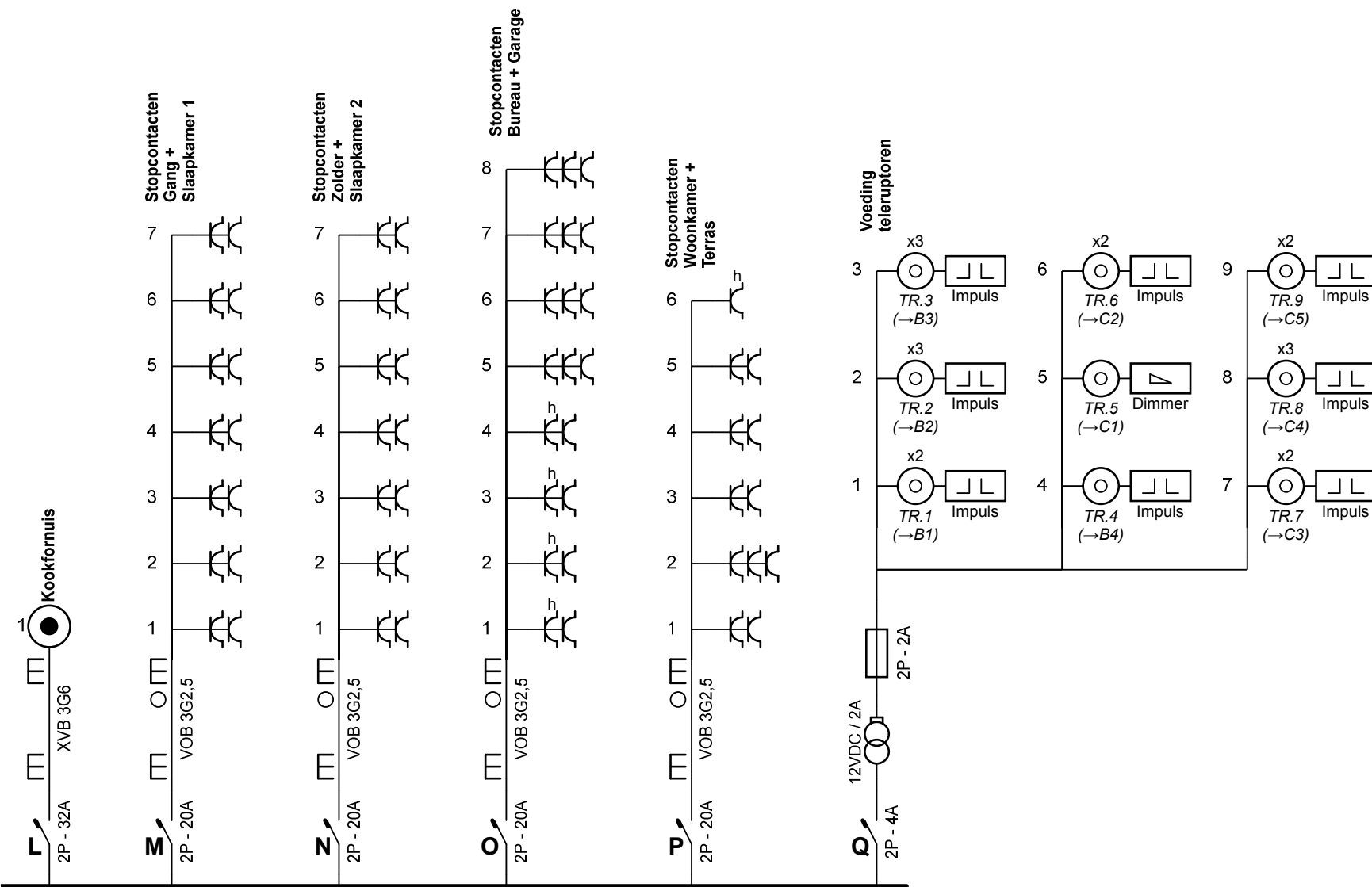


p. 1/7 Eendraadschema

Datum: 27/02/2013

2 x 230V ~ 50Hz

EAN 540450125144849882



Plaats van de elektrische installatie

Getekend met 'Trikker', een tekenprogramma voor elektriciens

© Bluebits bvba - www.bluebits.be
 Tel.: 03 488 61 87 GSM: 0495 21 52 93
 Fax: 03 400 23 05
 e-mail: info@bluebits.be

Installateur

Lamp & Co B.V.B.A.
 Ampèreweg 63
 1234 Voltegem
 Tel.: 09 876 54 32 GSM: 0456 78 90 12
 Fax: 09 876 54 32
 e-mail: info@lamp-en-co.be
 BTW BE 0123.456.789

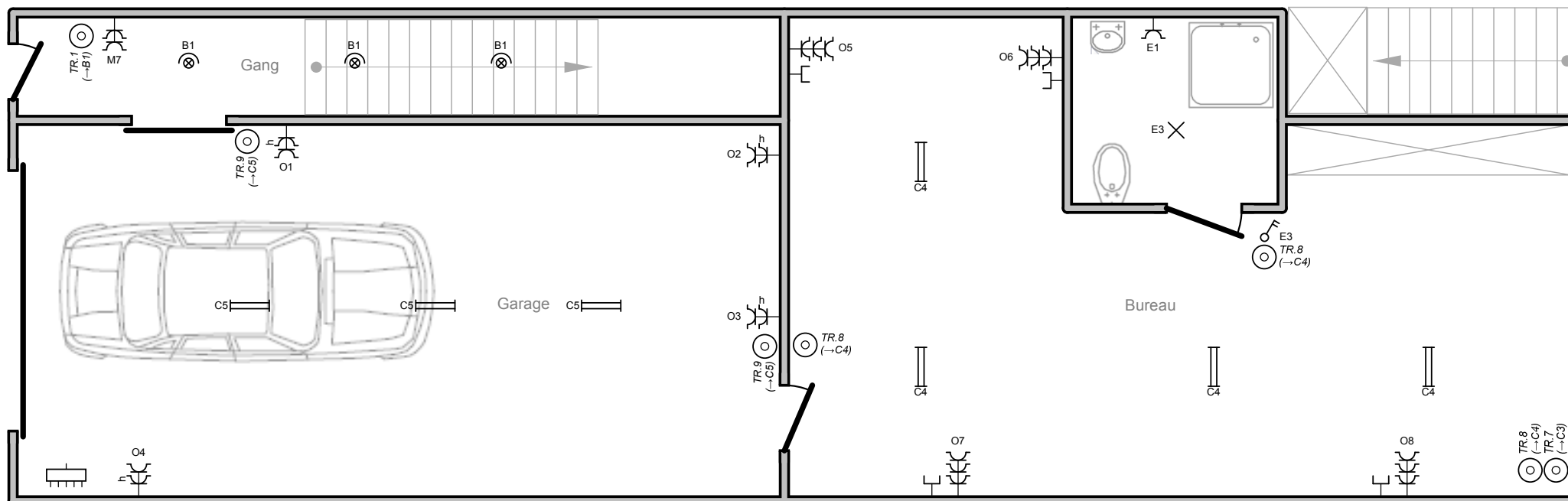


p. 2/7
Eendraadschema

Datum: 27/02/2013

2 x 230V ~ 50Hz

EAN 540450125144849882



Gelijkvloers

Plaats van de elektrische installatie

Getekend met "Trikker", een tekenprogramma voor elektriciens

© Bluebits bvba - www.bluebits.be
 Tel.: 03 488 61 87 GSM: 0495 21 52 93
 Fax: 03 400 23 05
 e-mail: info@bluebits.be

Installateur

Lamp & Co B.V.B.A.
 Ampèreweg 63
 1234 Voltegem
 Tel.: 09 876 54 32 GSM: 0456 78 90 12
 Fax: 09 876 54 32
 e-mail: info@lamp-en-co.be
 BTW BE 0123.456.789

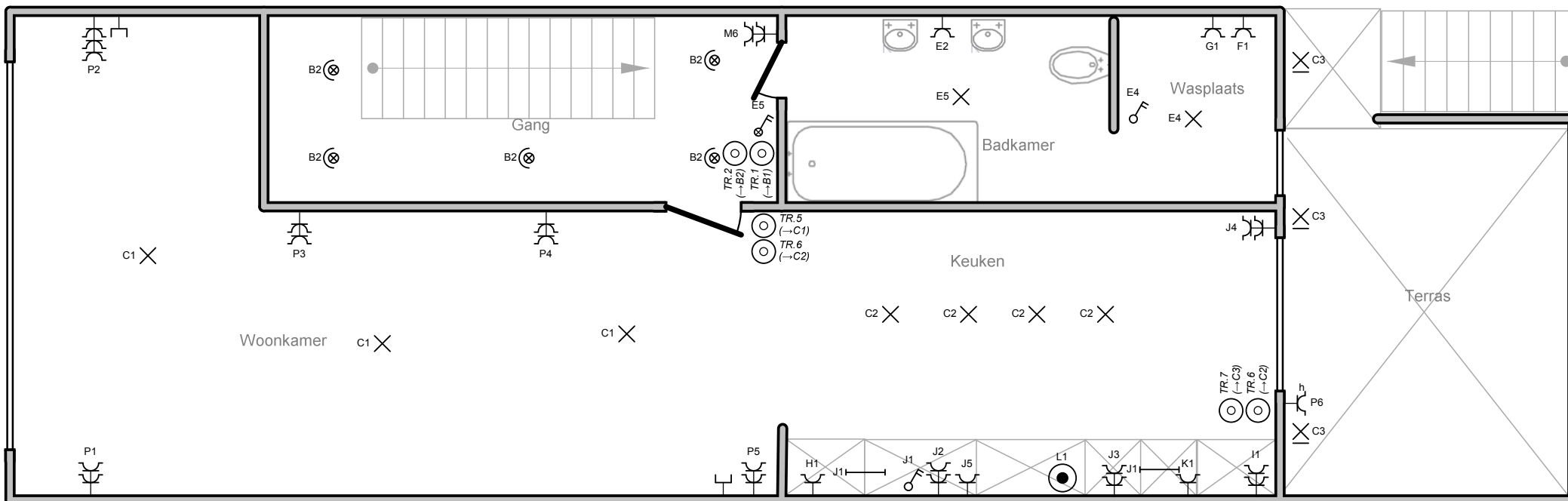


p. 3/7 Situatieschema

Datum: 27/02/2013

2 x 230V ~ 50Hz

EAN 540450125144849882



1e Verdieping

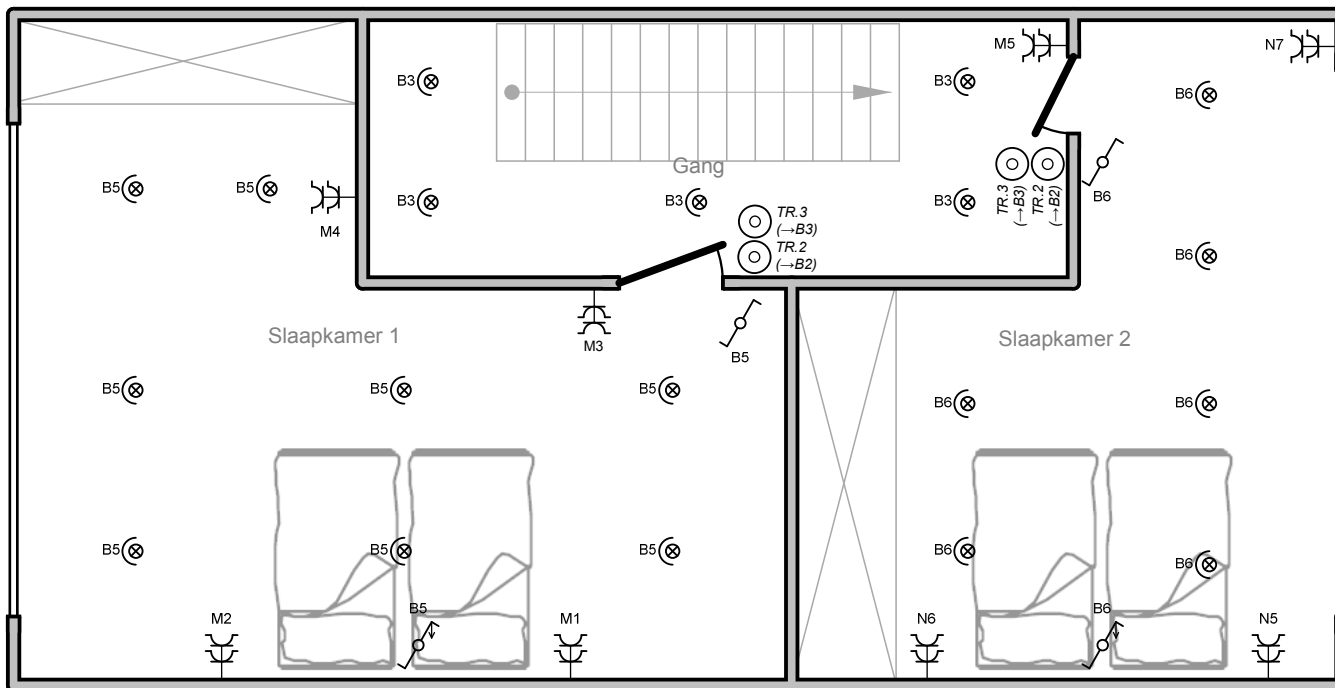
Plaats van de elektrische installatie
 Getekend met "Trikker", een tekenprogramma voor elektriciens

© Bluebits bvba - www.bluebits.be
 Tel.: 03 488 61 87 GSM: 0495 21 52 93
 Fax: 03 400 23 05
 e-mail: info@bluebits.be

Installateur
 Lamp & Co B.V.B.A.
 Ampèreweg 63
 1234 Voltegem
 Tel.: 09 876 54 32 GSM: 0456 78 90 12
 Fax: 09 876 54 32
 e-mail: info@lamp-en-co.be
 BTW BE 0123.456.789



p. 4/7
Situatieschema
 Datum: 27/02/2013
 2 x 230V ~ 50Hz
 EAN 540450125144849882



2e Verdieping

Plaats van de elektrische installatie

Getekend met 'Trikker', een tekenprogramma voor elektriciens

© Bluebits bvba - www.bluebits.be
 Tel.: 03 488 61 87 GSM: 0495 21 52 93
 Fax: 03 400 23 05
 e-mail: info@bluebits.be

Installateur

Lamp & Co B.V.B.A.
 Ampèreweg 63
 1234 Voltegem
 Tel.: 09 876 54 32 GSM: 0456 78 90 12
 Fax: 09 876 54 32
 e-mail: info@lamp-en-co.be
 BTW BE 0123.456.789

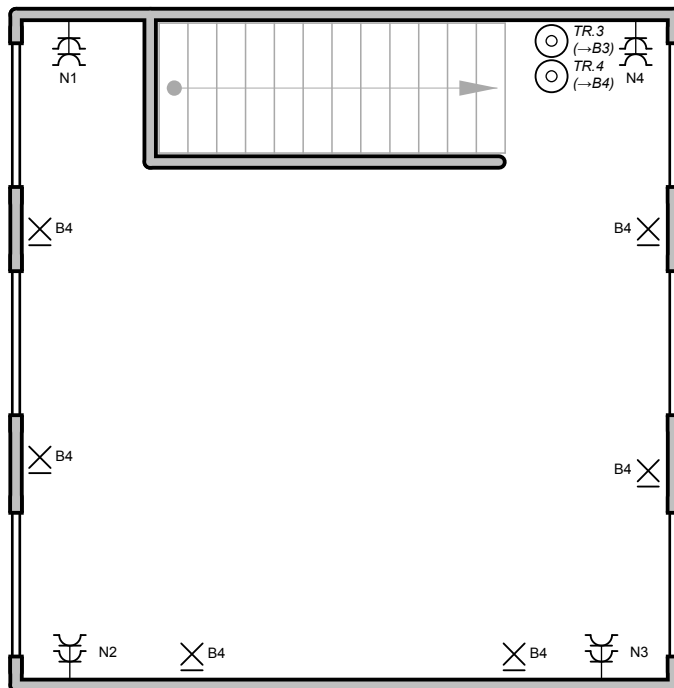


p. 5/7 Situatieschema

Datum: 27/02/2013

2 x 230V ~ 50Hz

EAN 540450125144849882



Zolder

Plaats van de elektrische installatie

Getekend met "Trikker", een tekenprogramma voor elektriciens

© Bluebits bvba - www.bluebits.be
 Tel.: 03 488 61 87 GSM: 0495 21 52 93
 Fax: 03 400 23 05
 e-mail: info@bluebits.be

Installateur

Lamp & Co B.V.B.A.
 Ampèreweg 63
 1234 Voltegem
 Tel.: 09 876 54 32 GSM: 0456 78 90 12
 Fax: 09 876 54 32
 e-mail: info@lamp-en-co.be
 BTW BE 0123.456.789



p. 6/7 Situatieschema

Datum: 27/02/2013

2 x 230V ~ 50Hz

EAN 540450125144849882

A:	Hoofd-differentieel
B:	Verlichting Traphal + Slaapkamers + Zolder
C:	Verlichting Gelijkvloers + 1e Verdieping
D:	Differentieel Vochtige Ruimtes
E:	Badkamers
F:	Wasmachine
G:	Droogkast
H:	Vaatwas
I:	Microgolfoven + Koelkast
J:	Dampkap + Stopcontacten Keuken
K:	Oven
L:	Kookfornuis
M:	Stopcontacten Gang + Slaapkamer 1
N:	Stopcontacten Zolder + Slaapkamer 2
O:	Stopcontacten Bureau + Garage
P:	Stopcontacten Woonkamer + Terras

Q: Voeding teleruptoren

Plaats van de elektrische installatie

Getekend met "Trikker", een tekenprogramma voor elektriciens

© Bluebits bvba - www.bluebits.be
 Tel.: 03 488 61 87 GSM: 0495 21 52 93
 Fax: 03 400 23 05
 e-mail: info@bluebits.be

Installateur

Lamp & Co B.V.B.A.
 Ampèreweg 63
 1234 Voltegem
 Tel.: 09 876 54 32 GSM: 0456 78 90 12
 Fax: 09 876 54 32
 e-mail: info@lamp-en-co.be
 BTW BE 0123.456.789



p. 7/7
Lijst Kringen

Datum: 27/02/2013

2 x 230V ~ 50Hz

EAN 540450125144849882